

Компрессор поршневой полугерметичный AF- 2YG-3.2

Техническая информация

Технические характеристики компрессора

Модель		AF-2YG-3.2
Номинальная мощность л.с/кВт		3/2.2
Объемная производительность, м ³ /час 50 Гц		13.4
Кол-во цилиндров x Диаметр x Ход		2 x Ø50 x 39.3
Нагнетательный и всасывающий вентили мм/дюйм	DL Нагнетательный вентиль	Ø 16
	SL Всасывающий вентиль	Ø 22
Объем масла, л		1.5
Электрическая мощность В/ф/Гц		220-240Δ/380-420У/3/50 265-290Δ/440-480У/3/60
Электрические характеристики	Максимальный рабочий ток, А	13.5/7.8
	Пусковой ток / Ток при заблокированном роторе, А	64/37
Тэн подогрева картера (220В), Вт		120
Система смазки		Центробежная смазка
Вес (включая заправку маслом), кг		70.5

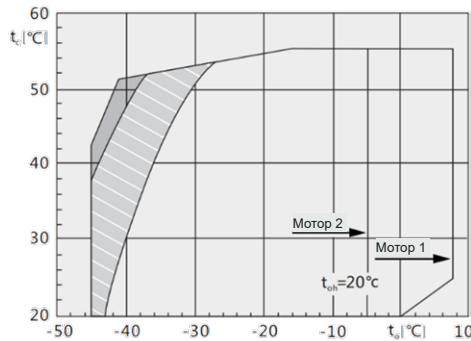
Аксессуары компрессора

Модель	AF-2YG-3.2
Резиновые опоры	+
Заправка азотом	+
Модуль	+
Инструкция	+
Гарантийный талон	+
Реле перепада давления масла	—

Рабочий диапазон компрессора

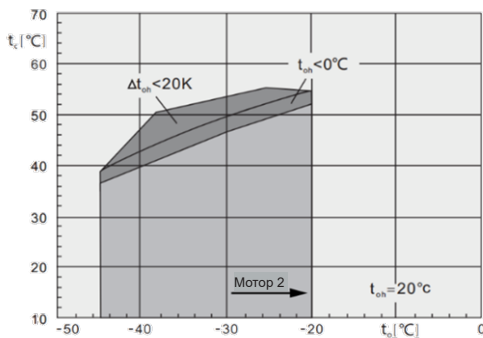
R404A&R507A

2YD/4YD-3~6/4YG-5~9



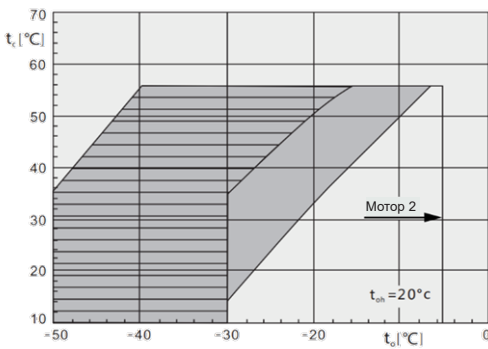
R22 воздушное охлаждение

2YD/4YD-3~5/4YG-5~6

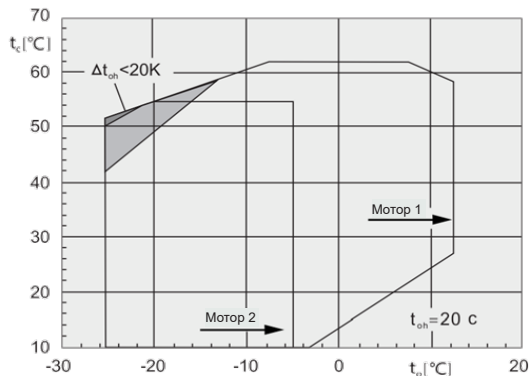


R22 воздушное охлаждение

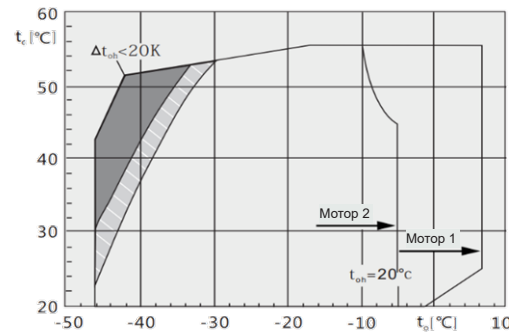
4YD-8~12/4YG-12~20/4VD-15~20/
4VG-25~30/6WD/6WG



R407C

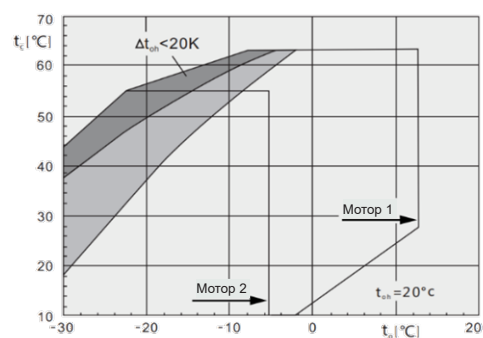


R404A&R507A 4YD-8~12/4YG-12~20/ 4VD-15~20/4VG-25~30/6WD/6WG



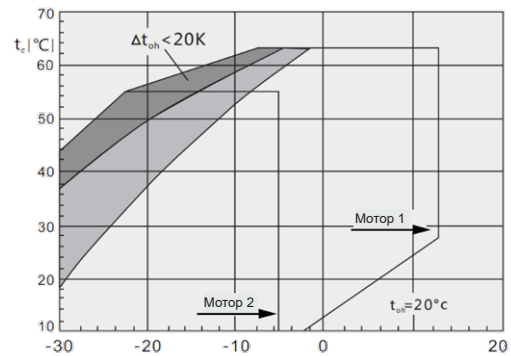
R22 охлаждение всасываемым газом

2YD/4YD-3~6/4YG-5~9

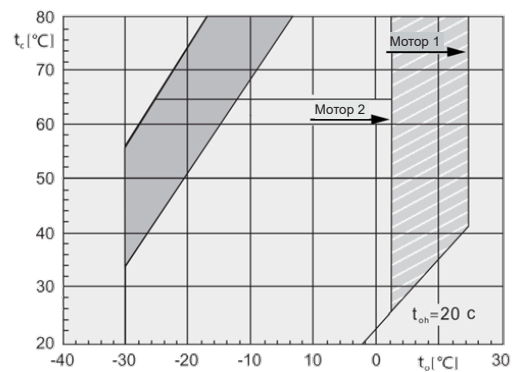


R22 охлаждение всасываемым газом

4YD-8~12/4YG-12~20/4VD-15~20/
4VG-25~30/6WD/6WG



R134a



t_o Температура кипения(°C)
 t_{oh} Температура всасываемого газа (°C)
 Δt_{oh} Перегрев всасываемого газа (°C)
 t_c Температура конденсации
 Температура всасываемого газа 20°C

Дополнительное охлаждение или макс. температура всасываемого газа 0°C
 Дополнительное охлаждение
 Дополнительное охлаждение и ограничение температуры всасываемого газа
 Перегрев на линии всасывания >10K

Холодопроизводительность компрессора

Модель AF-2YG-3.2

Данные приведены при температуре всасываемого газа 20 °С, частоте 50 Гц, без переохлаждения жидкости.

Температура конденсации, °С	R 22 Холодопроизводительность, кВт/Потребляемая мощность, кВт															
		Температура кипения, °С														
		12.5	10	7.5	5	0	-5	-10	-15	-20	-25	-30	-35	-40	-45	-50
30	Qo	17.28	15.86	14.53	13.29	11.06	9.12	7.44	5.99	4.74	3.67	2.77				
	Pe	2.01	2.14	2.24	2.31	2.36	2.33	2.24	2.09	1.92	1.74	1.58				
40	Qo	15.4	14.11	12.91	11.78	9.75	7.98	6.45	5.12	3.97	3	2.16				
	Pe	2.89	2.92	2.93	2.92	2.84	2.69	2.50	2.28	2.06	1.86	1.70				
50	Qo	13.49	12.32	11.23	10.22	8.38	6.78	5.39	4.19	3.16	2.27					
	Pe	3.64	3.59	3.52	3.44	3.23	2.98	2.72	2.45	2.20	2.00					

 Система VARICOOL, дополнительное охлаждение, изменением положения всасывающего вентиля.

 Дополнительное охлаждение или ограничение температуры всасываемого газа.

 Дополнительное охлаждение или система CIC.

Температура конденсации, °С	R134A Холодопроизводительность, кВт/Потребляемая мощность, кВт											
		Температура кипения, °С										
		12.5	10	7.5	5	0	-5	-10	-15	-20	-25	-30
50	Qo	8.93	8.12	7.37	6.67	5.42	4.35	3.43	2.65	1.99		
	Pe	2.41	2.35	2.29	2.22	2.07	1.91	1.74	1.54	1.33		
60	Qo	7.67	6.98	6.32	5.72	4.63	3.7	2.89	2.21	1.63		
	Pe	2.70	2.62	2.54	2.46	2.28	2.09	1.87	1.64	1.38		
70	Qo	6.46	5.86	5.31	4.8	3.87	3.07	2.39	1.81	1.31		
	Pe	3.00	2.90	2.80	2.70	2.49	2.25	2.00	1.71	1.41		

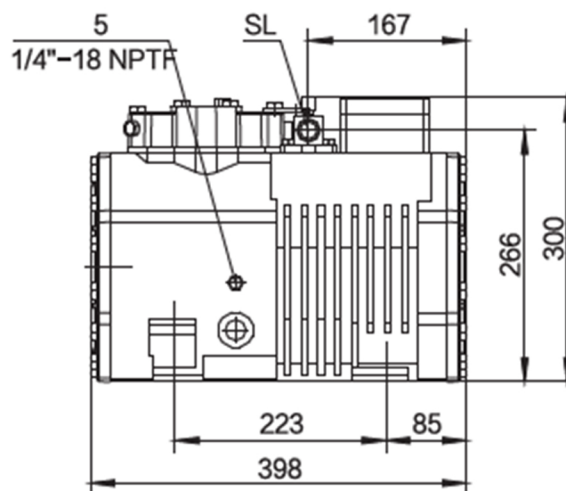
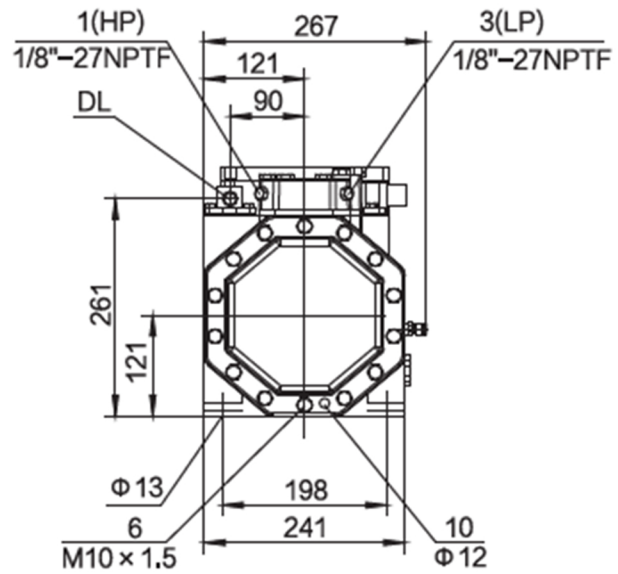
 Дополнительное охлаждение или ограничение температуры всасываемого газа.

Температура конденсации, °С	R404A R507A Холодопроизводительность, кВт/Потребляемая мощность, кВт															
		Температура кипения, °С														
		7.5	5	0	-5	-10	-15	-20	-25	-30	-35	-40	-45	-50	-55	-60
30	Qo	15.94	14.63	12.26	10.2	8.42	6.87	5.54	4.4	3.42	2.59	1.89				
	Pe	2.79	2.8	2.77	2.71	2.6	2.45	2.28	2.08	1.86	1.62	1.37				
40	Qo	13.51	12.39	10.38	8.61	7.08	5.75	4.6	3.61	2.76	2.04	1.43				
	Pe	3.49	3.44	3.32	3.16	2.96	2.74	2.49	2.21	1.92	1.62	1.31				
50	Qo	11.11	10.18	8.5	7.03	5.74	4.63	3.66	2.82	2.11	1.51	1				
	Pe	4.11	4.02	3.8	3.55	3.27	2.96	2.63	2.29	1.93	1.57	1.2				

 Дополнительное охлаждение или ограничение температуры всасываемого газа.

 Дополнительное охлаждение или система CIC.

Чертежи и размеры



Положения присоединений:

- 1. Реле высокого давления (HP)
- 2. Датчик температуры газа на нагнетании (HP)
- 3. Реле низкого давления (LP)
- 4. SIC-система
- 5. Пробка для заправки масла
- 6. Пробка для слива масла
- 7. Масляный фильтр (с магнитом)
- 8. Пробка возврата масла (из маслоотделителя)
- 9a. Подключение выравнивания по газовой линии
- 9b. Подключение выравнивания по масляной линии
- 10. Подогреватель масла в картере
- 11. Высокое давление масла
- 12. Низкое давление масла
- 16. Присоединение реле перепада давления масла «Delta-P»
- SL - Присоединение линии всасывания (вентиль)
- DL - Присоединения линии нагнетания (вентиль)
- Z/G - Коническая резьба

